

納骨室に水が入らない、山岡石材ならではの工法

標準装備

洞石

根太石

水返し工法

水の侵入を防ぐ

根太石の水返し

根太石に水がえしが掘り出している

根太石にも水返しを削りだした画期的なお墓です。

自社製造でお客様に安心と信頼を

山岡石材店は、墓石製造から、地盤補強、基礎、外構、墓石建立、字彫りまで全て一貫工事が可能です。お墓は頑丈で、地震に強くありたい。代々大切に守りたい墓石。全ての工程で責任をもって施工・建立させていただきます。



その石に精一杯の“ありがとう”を込めて—

山岡石材店

<http://www.yamaoka-sekizai.co.jp> お墓のことなら 山岡石材 検索



墓石デザインGUIDE BOOK

石の山岡

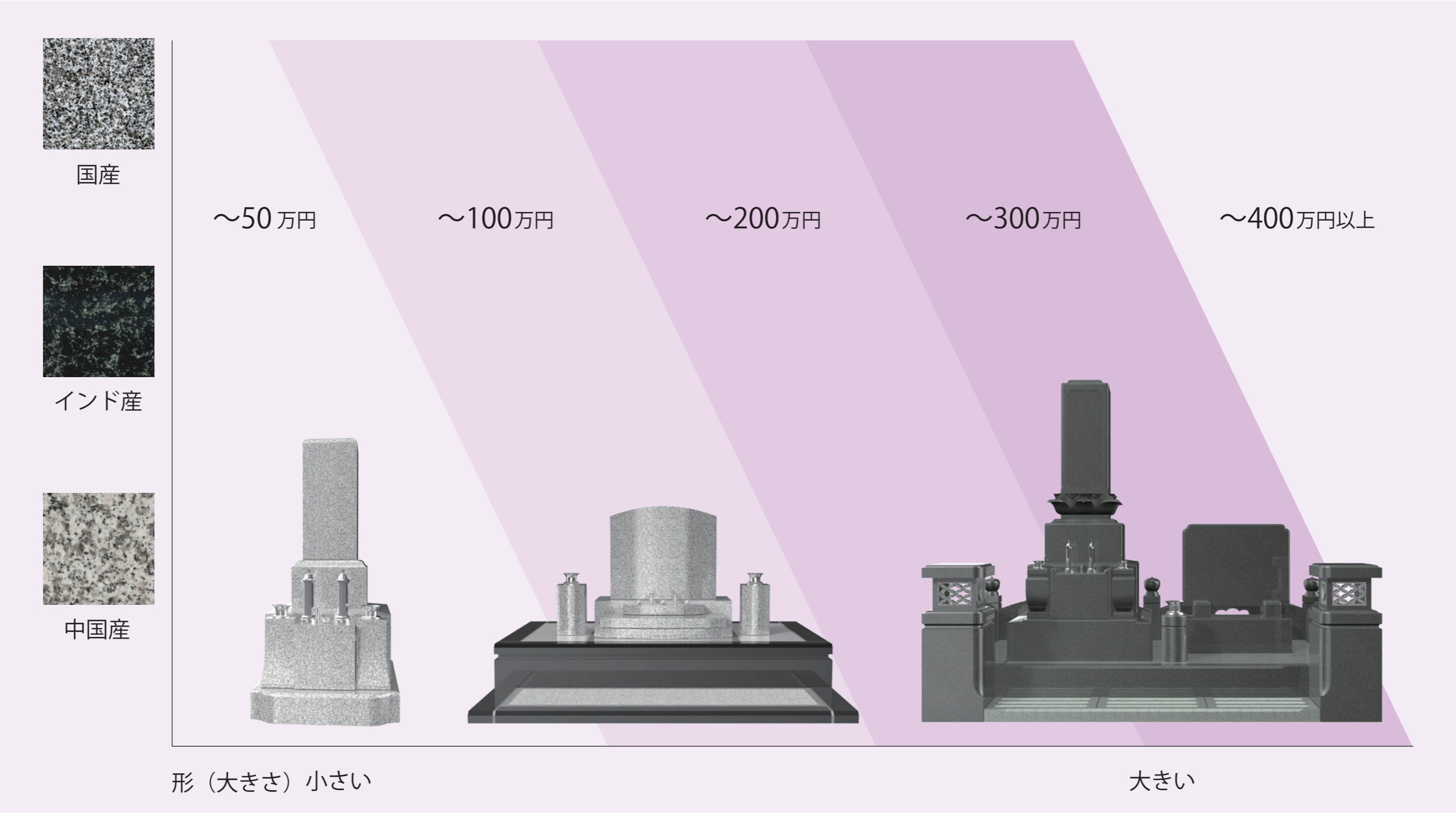
石川型

威厳と風格に満ち美しく輝く墓石。
後世に引き継がれる、家族が生きた証を
安らぎの場所として残しませんか。



墓石の価格目安グラフ図

お墓の価格は、石の種類、墓石の大きさ、形やデザイン、工法で大きく変化します。



※価格は墓石本体価格で施工費は別途です。

石川型

ISHIKAWA

和型

YAMAOKA
DESIGN

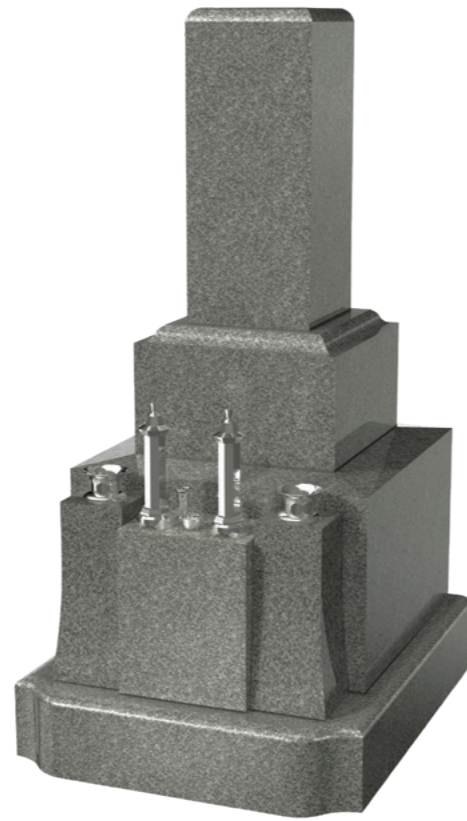
1

八寸段墓



紀山石 (国産/福島県)

~100万円 当て蓋・水返し工法



アーバングレー (インド産)

~50万円 当て蓋・水返し工法

YAMAOKA
DESIGN

3

九寸段墓
蓮華付き



中国吾妻 (中国産)

~100万円 当て蓋・水返し工法



紀山石 (国産/福島県)

~150万円 当て蓋・水返し工法

YAMAOKA
DESIGN

2

一尺段墓
蓮華付き



スモーキーローズ (インド産)

~200万円 当て蓋・水返し工法



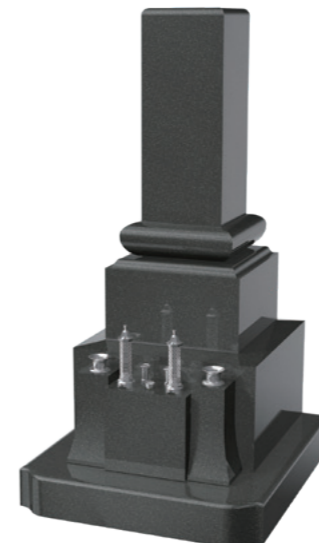
インド黒 (インド産)

~200万円 当て蓋・水返し工法

YAMAOKA
DESIGN

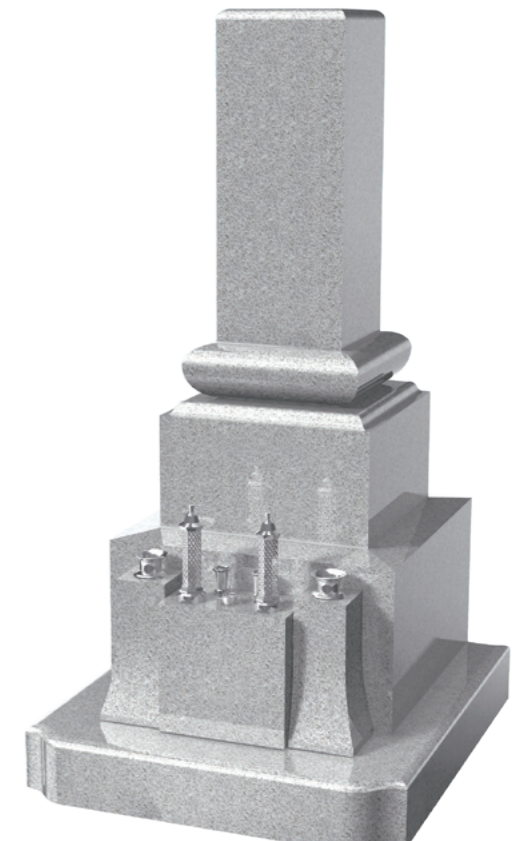
4

一尺段墓



フォレストブラック (インド産)

~100万円 当て蓋・水返し工法

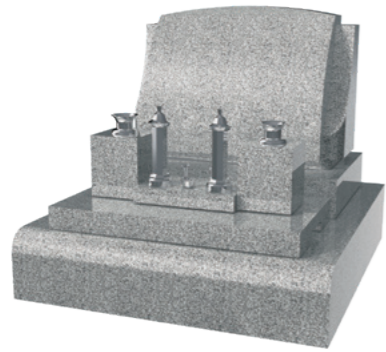


大倉みかげ (国産/福島県)

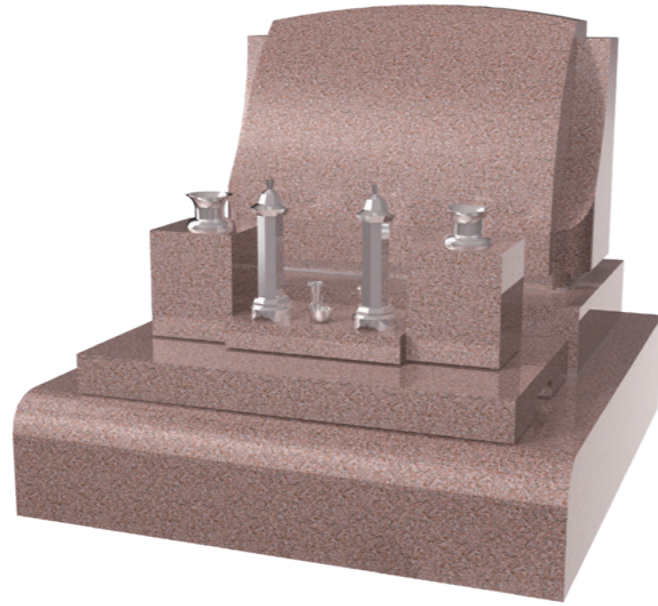
~100万円 当て蓋・水返し工法

洋型

YAMAOKA DESIGN
5



紀山石 (国産/福島県)
~100万円 フタ式・水返し工法

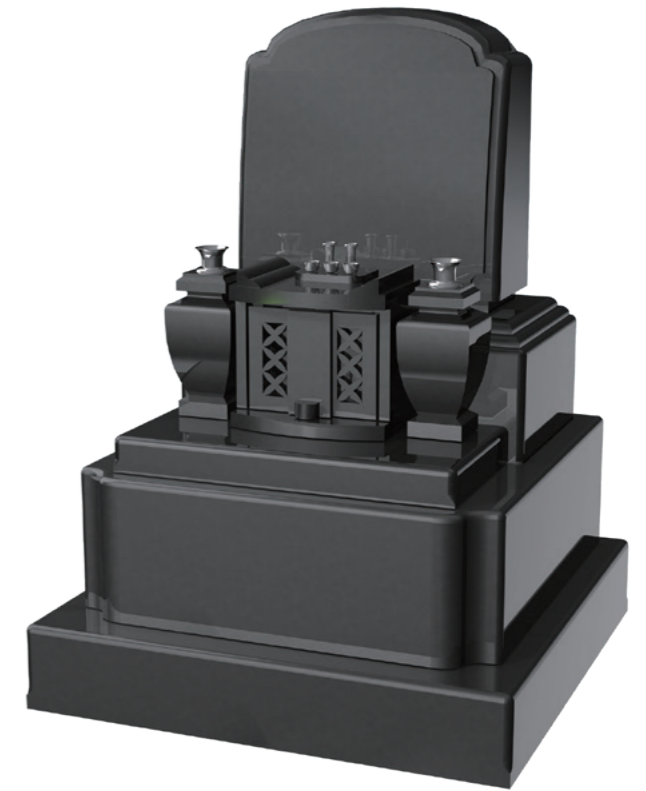


スモーキーローズ (インド産)
~100万円 フタ式・水返し工法

YAMAOKA DESIGN
7



中国吾妻 (中国産)
~150万円 フタ式・水返し工法



インド黒 (インド産)
~150万円 フタ式・水返し工法

YAMAOKA DESIGN
6



中国吾妻 (中国産)
~100万円 当て蓋・水返し工法



紀山石 (国産/福島県)
~100万円 当て蓋・水返し工法

YAMAOKA DESIGN
8



紀山石 (国産/福島県)/インペリアルレッド (インド産)
~150万円 フタ式・水返し工法

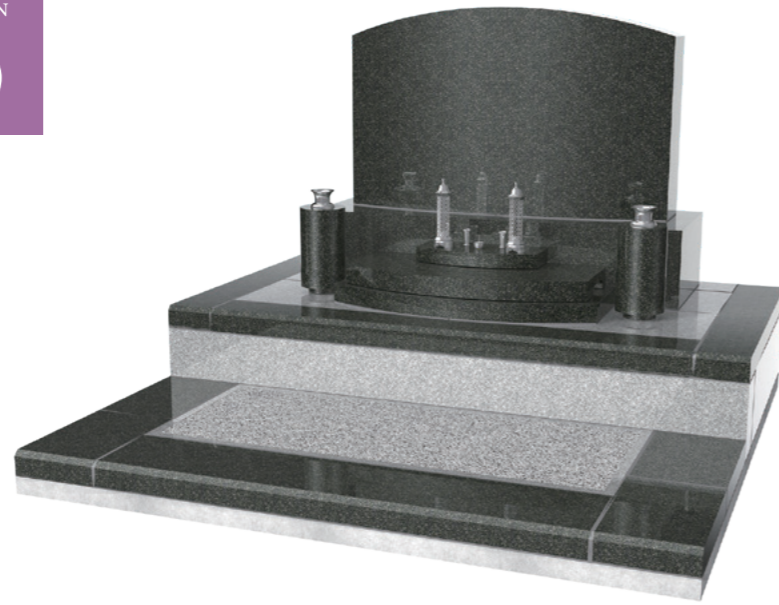


インド黒 (インド産)/中国桜小目 (中国産)
~150万円 フタ式・水返し工法

デザイン型

従来のお墓にとらわれない、
ご家族様の想いが詰まった唯一無二のカタチ。

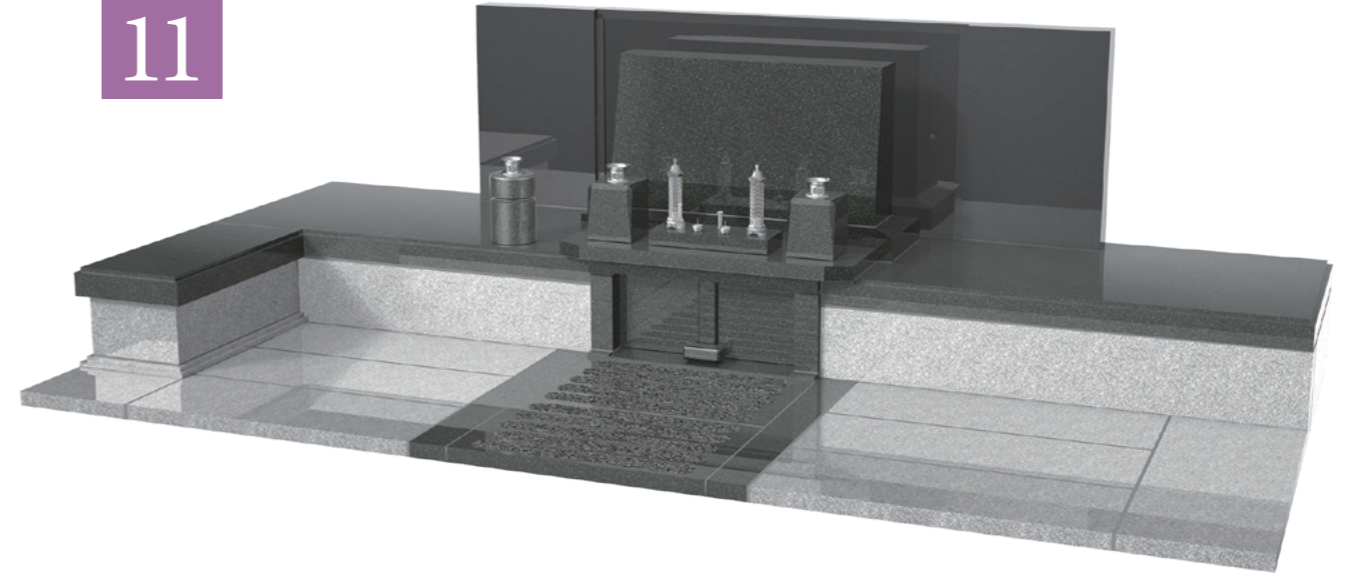
YAMAOKA
DESIGN
9



パラニーM／アーバングレー (インド産)

~150万円 当て蓋・水返し工法

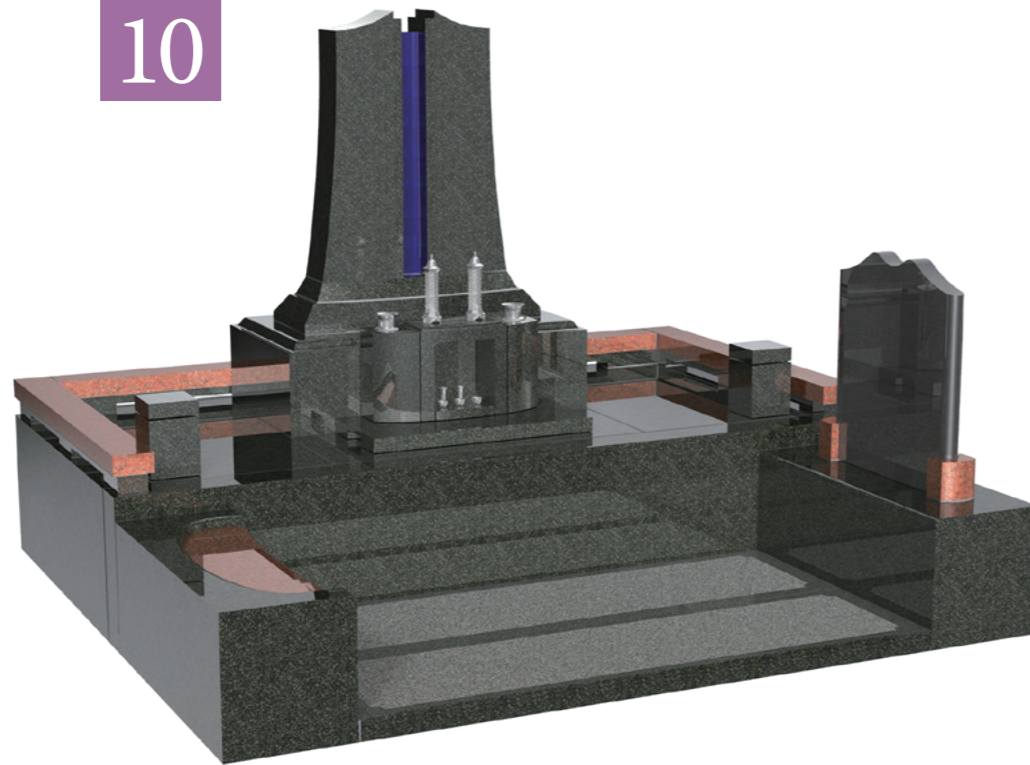
YAMAOKA
DESIGN
11



インド黒／アーバングレー (インド産)

~250万円 扉式・水返し工法

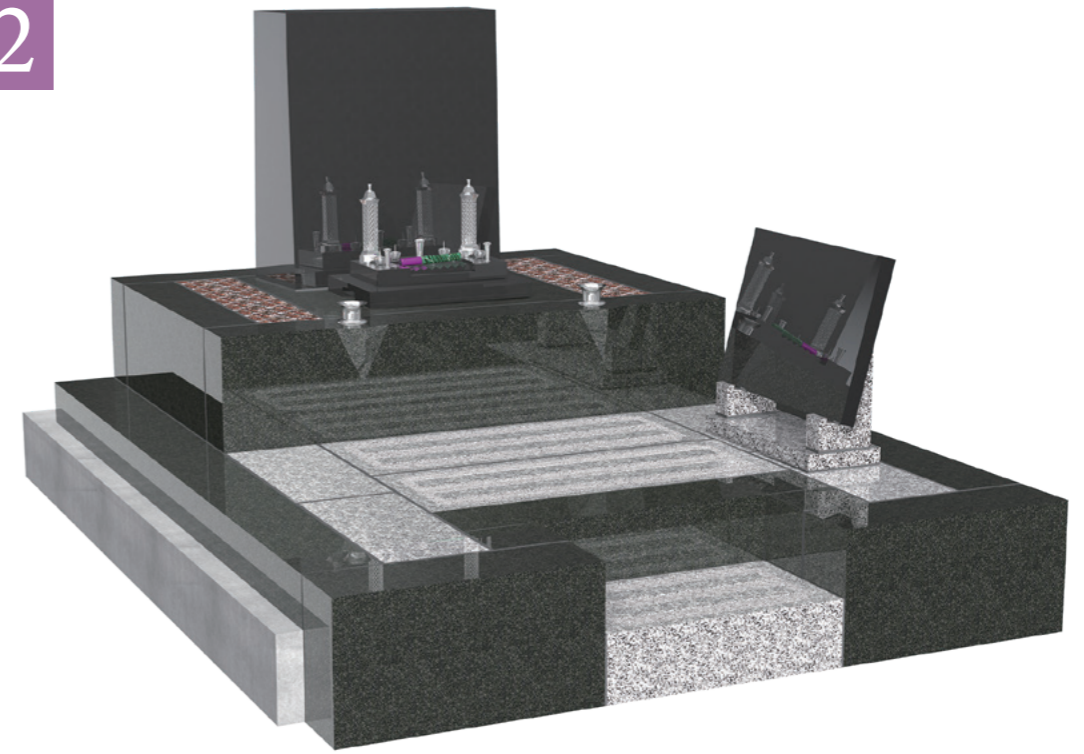
YAMAOKA
DESIGN
10



パラニーM／インペリアルレッド／インド黒 (インド産)

~300万円 当て蓋・水返し工法

YAMAOKA
DESIGN
12



パラニーM (インド産)／コンチネンタルホワイト (フランス産)

~250万円 フタ式・水返し工法