

納骨室に水が入らない、山岡石材ならではの工法

標準装備

洞石

根太石

水返し工法

水の侵入を防ぐ

根太石の水返し

根太石に水がえしが掘り出している

根太石にも水返しを削りだした画期的なお墓です。

自社製造でお客様に安心と信頼を

山岡石材店は、墓石製造から、地盤補強、基礎、外構、墓石建立、字彫りまで全て一貫工事が可能です。お墓は頑丈で、地震に強くありたい。代々大切に守りたい墓石。全ての工程で責任をもって施工・建立させていただきます。



その石に精一杯の“ありがとう”を込めて—

山岡石材店

<http://www.yamaoka-sekizai.co.jp> お墓のことなら 山岡石材 検索



墓石デザインGUIDE BOOK

石の山岡

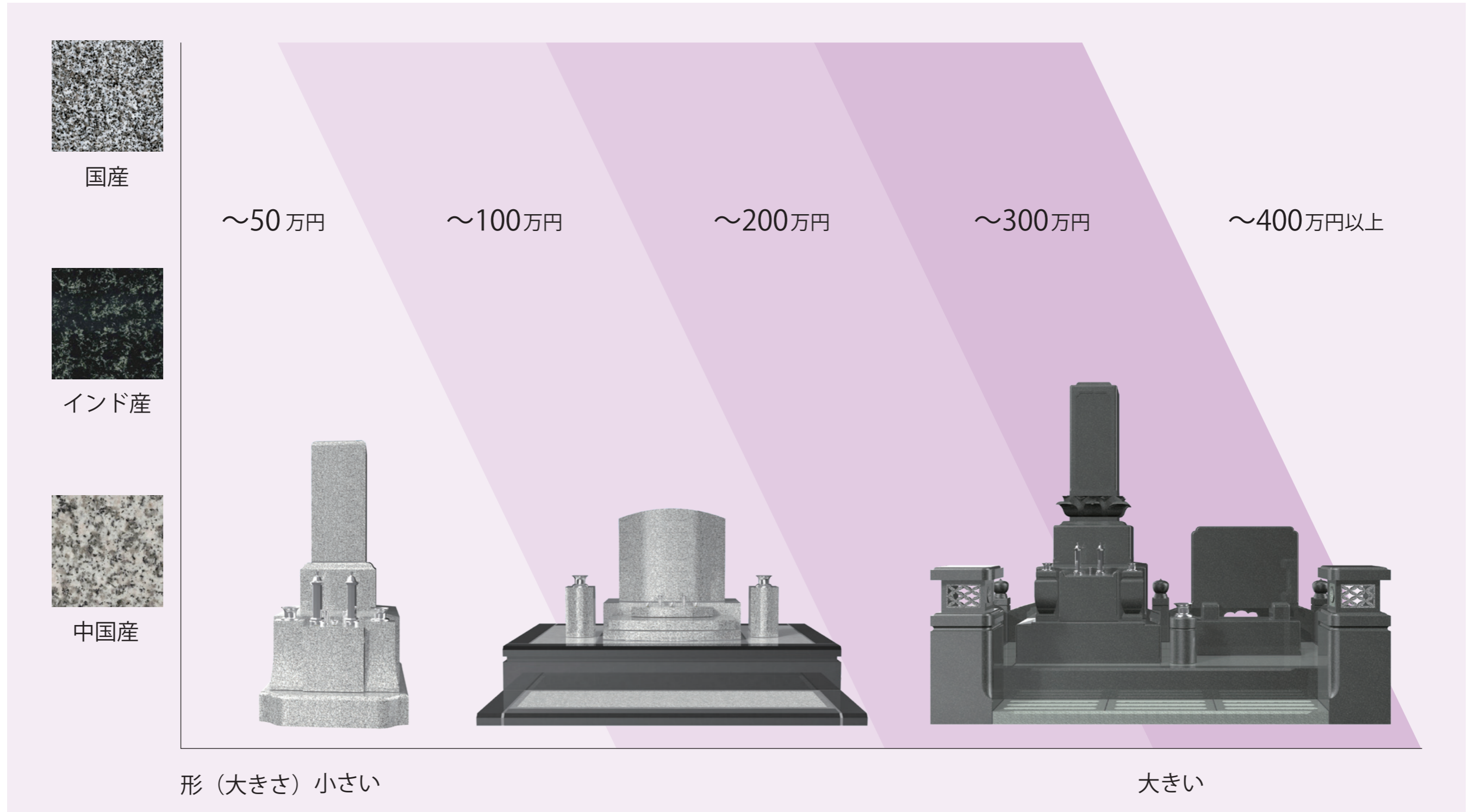
福井型

威厳と風格に満ち美しく輝く墓石。
後世に引き継がれる、家族が生きた証を
安らぎの場所として残しませんか。



墓石の価格目安グラフ図

お墓の価格は、石の種類、墓石の大きさ、形やデザイン、工法で大きく変化します。



※価格は墓石本体価格で施工費は別途です。

福井型

FUKUI

和型・洋型

YAMAOKA
DESIGN

1

八寸段墓



中国吾妻 (中国産)

~150万円 当て蓋・水返し工法



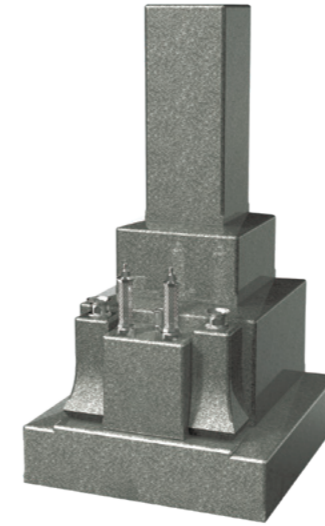
スモーキーローズ (インド産)

~150万円 当て蓋・水返し工法

YAMAOKA
DESIGN

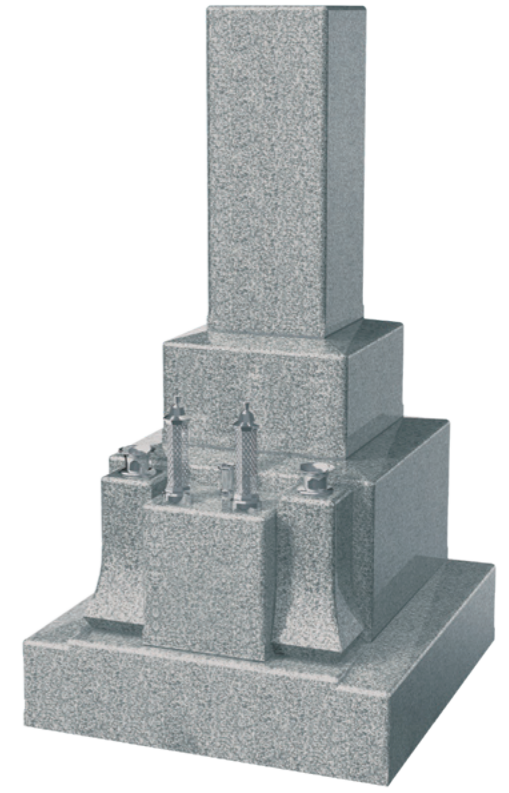
3

九寸段墓



アーバングレー (インド産)

~100万円 当て蓋・水返し工法



紀山石 (国産/福島県)

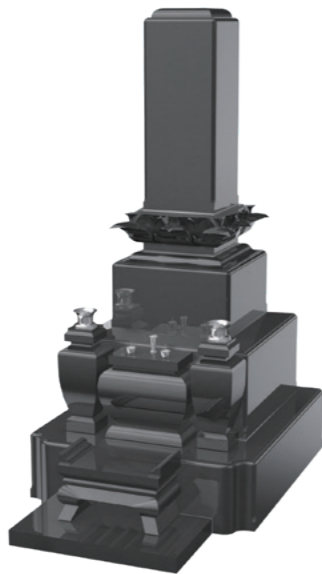
~100万円 当て蓋・水返し工法

YAMAOKA
DESIGN

2

九寸段墓

蓮華付き



インド黒 (インド産)

~100万円 当て蓋・水返し工法



紀山石 (国産/福島県)

~100万円 当て蓋・水返し工法

YAMAOKA
DESIGN

4

洋型

舞台付き



本体：インペリアルレッド (インド産)

舞台：コンチネンタルホワイト (フランス産)

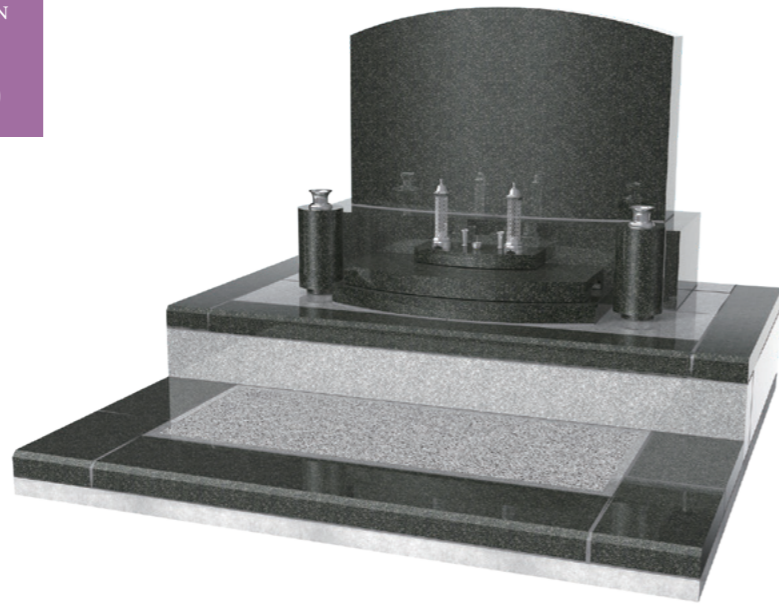
~150万円 当て蓋・水返し工法

PREMIUM
DESIGN

デザイン型

従来のお墓にとらわれない、
ご家族様の想いが詰まった唯一無二のカタチ。

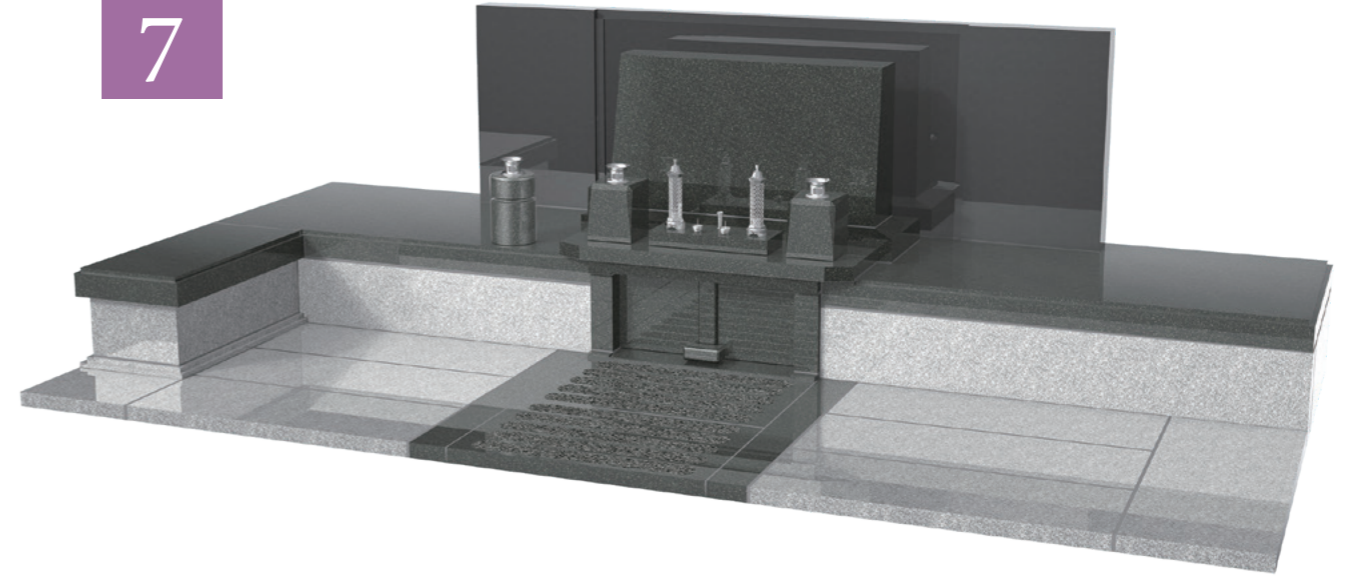
YAMAOKA
DESIGN
5



パラニーM／アーバングレー（インド産）

～150万円 当て蓋・水返し工法

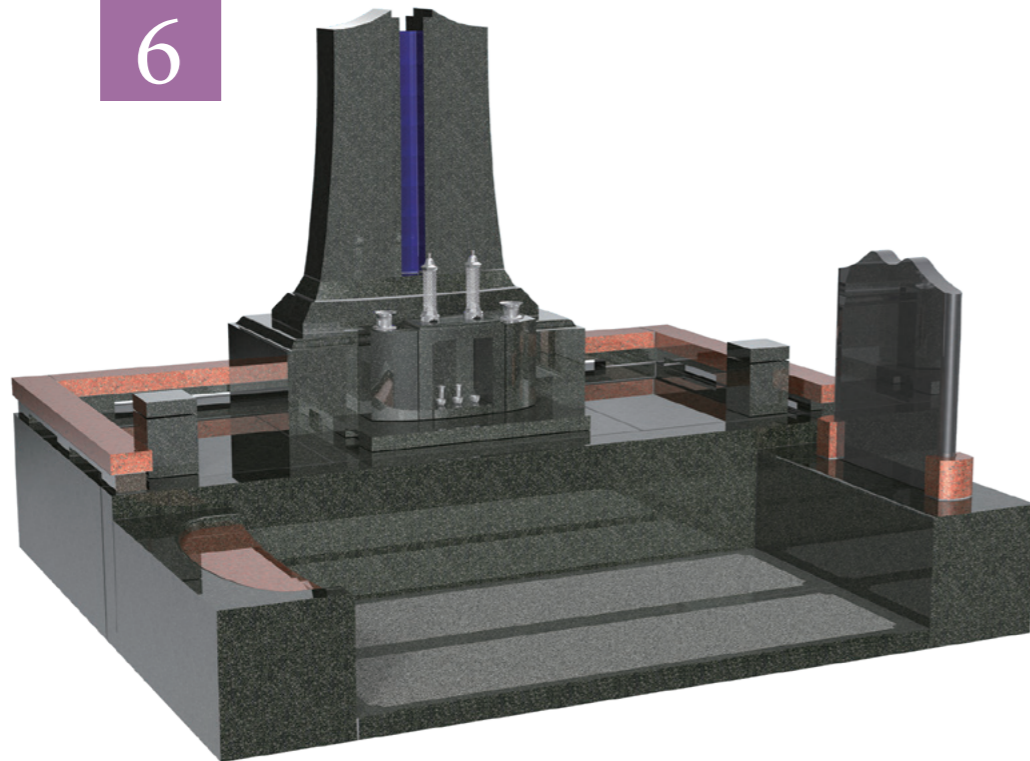
YAMAOKA
DESIGN
7



インド黒／アーバングレー（インド産）

～250万円 扉式・水返し工法

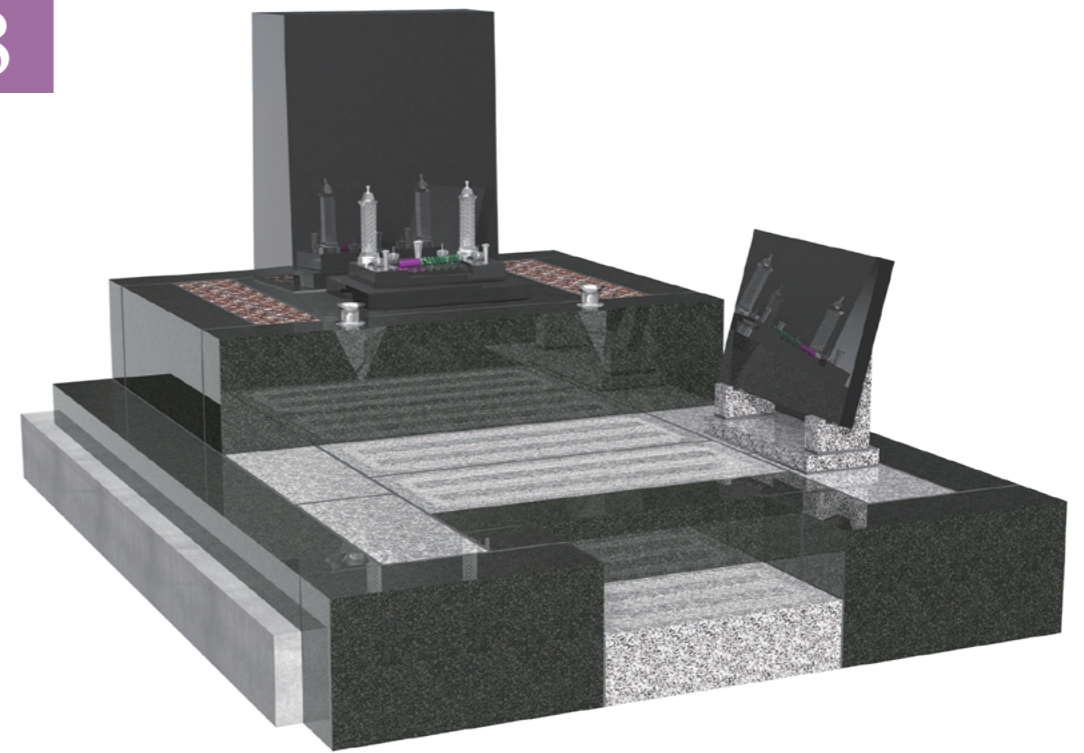
YAMAOKA
DESIGN
6



パラニーM／インペリアルレッド／インド黒（インド産）

～300万円 当て蓋・水返し工法

YAMAOKA
DESIGN
8



パラニーM（インド産）／コンチネンタルホワイト（フランス産）

～250万円 フタ式・水返し工法